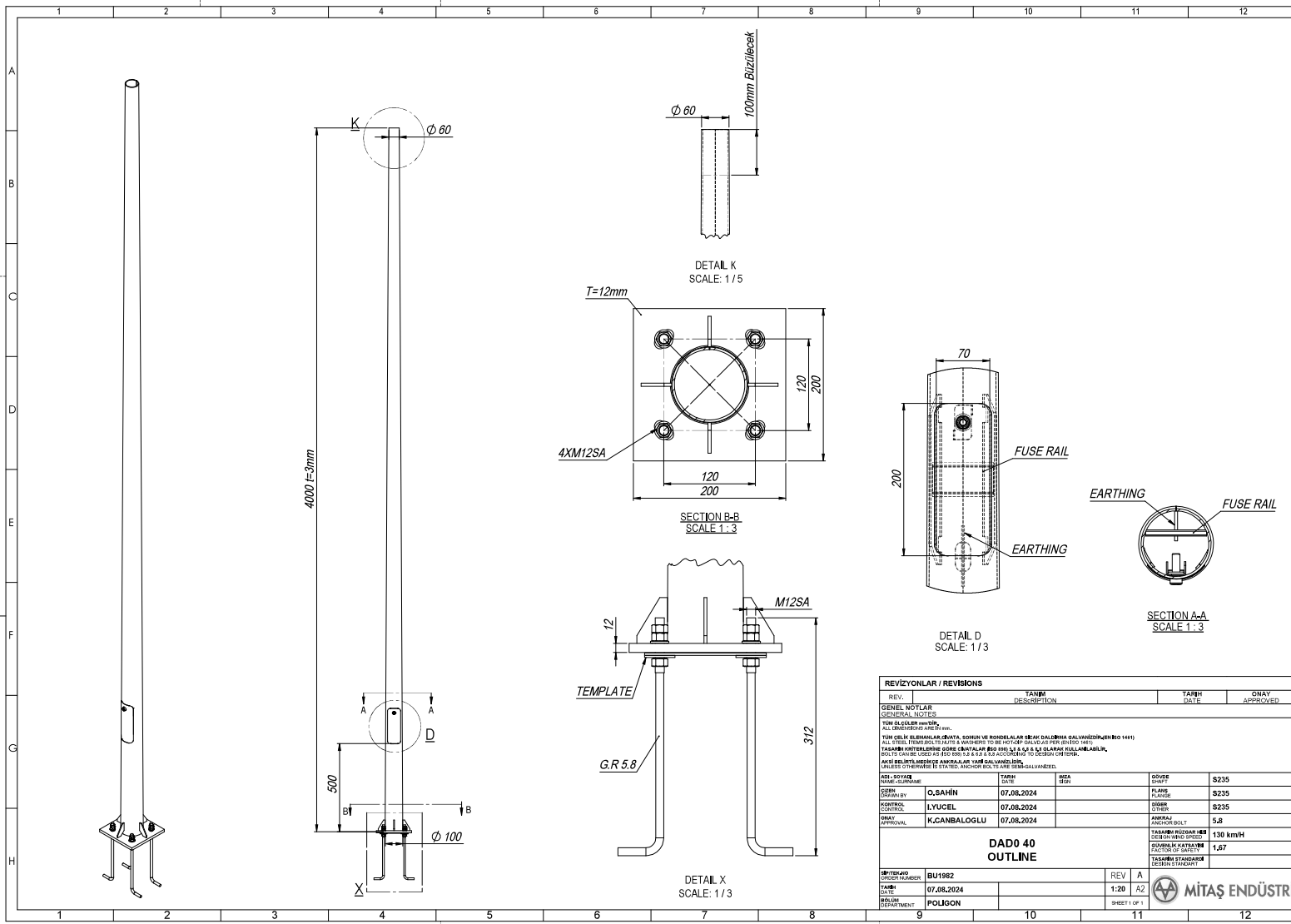


HEP HAKKI MAHFUZDUR. YAZILMI OLMADAN ÖZGÜNLERİNİ BİR KİŞİNE KOPYA, KAYIT, BAĞIM VEYA DİĞER NERHANGİ BİR ŞEKLİDE COĞAL TILANMAZ VE YATIRILANMAZ.  
ALL RIGHTS RESERVED. REPRODUCTION OR ISSUE TO THIRD PARTIES IN ANY FORM WITHOUT WRITTEN AUTHORITY FROM THE PROPRIETORS.



REVİZYONLAR / REVISIONS			
REV.	TANIM	TARİH	ONAY
GENEL NOTLAR	RESKÜMPTİYON	DATE	APPROVED
<p>GENEL NOTLAR GENERAL NOTES</p> <p>TÜM ÖLÇÜLER mm DİR. ALL DIMENSIONS ARE IN mm.</p> <p>TÜM ÇELİK ELEMANLAR ÇRATA, SOĞUK VE RÖNDELİLER İSİ-30 DALLIHA SALVANİZÖRLEN (BO 1411) ALL STEEL ELEMENTS TO BE IN ACCORDANCE TO ISIR 30-40P (SALVANİZÖRLEN 1411)</p> <p>TACAKLI KONTROLERİNE GÖRE ÇAVATLAR BO 1165.52 K 5.8 VE 6.3 OLARAK KULLANILABİLİR. SCREWS CAN BE USED AS PER ISIR 5.8 K 5.8 TO ACCORDANCE TO DESIGN DESIGNER.</p> <p>AKİŞ BELİRTİLMEYENDE ANVİLLER YANMALI VARDIR. UNLESS OTHERWISE STATED, ANCHORS SHALL BE GALVANIZED.</p>			
ADI / POTANSİYEL	TARİH / DATE	İSİM / İSİM	GÖRÜŞ / GRADE
DESİN / ÇİZİM / ÇİZİMLER	07.08.2024	Q.SAHİN	PLAN / PLAN
KONTROL / CONTROL	07.08.2024	LYUCEL	ÇİZİM / ÇİZİM
ONAY / APPROVAL	07.08.2024	K.CANBALOĞLU	ONAY / ONAY
<b>DADO 40 OUTLINE</b>			
İSTEKNO / ÇİZİM / ÇİZİMLER		REV / REV	S235
BU 1982		A	S235
TARİH / DATE		1:20	S235
07.08.2024		AZ	S235
BÖLÜM / DEPARTMENT		SHEET / SHEET	5.8
POLİGON		11	1.67
		11	1.67

