



# MASTER CityWhite CDO-TT

## MASTER CityWhite CDO-TT Plus 150W/828 E40

Lampă ceramică, cu descărcare în halogenuri metalice, cu balon exterior transparent de formă tubulară, folosită în exterior, oferind lumină albă plăcută

### Warnings and safety

- A se folosi exclusiv în corpuri de iluminat complet protejate, chiar și în timpul testării (IEC61167, IEC 62035, IEC60598)
- Corpul de iluminat trebuie să poată reține fragmentele fierbinți de lampă în caz de spargere a lămpii
- Lămpile pot folosi echipament de control electronic sau electromagnetic
- Echipamentul de control trebuie să includă protecție până la finalul duratei de viață (IEC61167, IEC 62035)
- Durata de repornire la cald poate fi de până la 15 minute; prin urmare, se recomandă ignitoarele T15
- Este foarte improbabil ca o lampă care se sparge să vă afecteze în vreun fel sănătatea. Dacă o lampă se sparge, aerisiți încăperea timp de 30 de minute și eliminați bucățile de lampă, preferabil cu mănuși. Puneți bucățile de lampă într-o pungă din plastic sigilată și predați punga la unitățile locale de colectare a deșeurilor în vederea reciclării. Nu folosiți un aspirator.

### Catalog de date

General Information	
Baza elementului de fixare	E40 [ E40]
Poziție de funcționare	UNIVERSAL [ Orice sau Universal (U)]
Durată de viață până la eșec de 5% (nom.)	18000 h
Durată de viață până la eșec de 10% (nom.)	20000 h
Durată de viață până la eșec de 20% (nom.)	22500 h
Durată de viață până la eșec de 50% (nom.)	27000 h
LSF (Factor de dispersie a luminii) 2.000 h nominal	99 %
LSF (Factor de dispersie a luminii) 4.000 h nominal	99 %
LSF (Factor de dispersie a luminii) 6.000 h nominal	99 %
LSF (Factor de dispersie a luminii) 8.000 h nominal	99 %
LSF (Factor de dispersie a luminii) 12.000 h nominal	99 %

LSF (Factor de dispersie a luminii) 16.000 h nominal	97 %
LSF (Factor de dispersie a luminii) 20.000 h nominal	90 %
Light Technical	
Cod culoare	828 [ CCT de 2800 K]
Flux luminos (Evaluat) (nom.)	16400 lm
Denumirea culorii	Alb cald (WW)
Coordonată cromatică X (nom.)	0,447
Coordonată cromatică Y (nom.)	0,400
Temperatură de culoare corelată (nom.)	2800 K
Randament luminos (nominal) (nom.)	110 lm/W
Indice de redare a culorii (nom.)	87

## MASTER CityWhite CDO-TT

LLMF (Factor de men inere flux luminos lampă)	95 %
2.000 h nominal	
LLMF (Factor de men inere flux luminos lampă)	92 %
4.000 h nominal	
LLMF (Factor de men inere flux luminos lampă)	90 %
6.000 h nominal	
LLMF (Factor de men inere flux luminos lampă)	88 %
8.000 h nominal	
LLMF (Factor de men inere flux luminos lampă)	85 %
12.000 h nominal	
LLMF (Factor de men inere flux luminos lampă)	82 %
16.000 h nominal	
LLMF (Factor de men inere flux luminos lampă)	80 %
20.000 h nominal	
Raport lumeni scotopici/fotopici	1,30

### Operating and Electrical

Putere consumată (W) (Nom)	148,5 W
Curent de aprindere lampă (max.)	3,0 A
Curent lampă (EM) (nom.)	0,177 A
Tensiune de vârf aprindere (max.)	5000 V
Tensiune de alimentare aprindere (min.)	198 V
Timp de reaprindere (min.) (max.)	900 s
Timp de aprindere (max.)	30 s
Tensiune (max.)	106 V
Tensiune (min.)	90 V
Tensiune (nom.)	99 V

### Controls and Dimming

Cu reglarea intensită ii luminoase	Da
Timp de aprindere 90% (max.)	3 min

### Mechanical and Housing

Finisaj bec	Transparent
Formă bec	T46 [ T 46mm]

### Approval and Application

Etichetă de eficien ă energetică (EEL)	A+
Con inut de mercur (Hg) (nom.)	15,8 mg
Consum de energie kWh/1000 h	163 kWh

### UV

Pet (Niosh) (min.)	8 h/500lx
--------------------	-----------

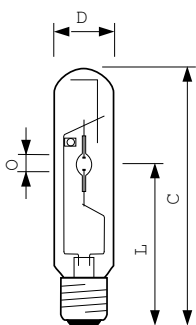
### Luminaire Design Requirements

Temperatură bec (max.)	450 °C
Temperatură bază element de fixare (max.)	250 °C

### Product Data

Cod complet produs	871829112034600
Nume comandă produs	MASTER CityWhite CDO-TT Plus 150W/828 E40
EAN/UPC – Produs	8718291120346
Cod de comandă	12034600
Numărător SAP – Cantitate per pachet	1
Numărător SAP – Pachete per exterior	12
Material SAP	928082219231
Greutate netă SAP (bucată)	0,135 kg
Cod ILCOS	MT/UB-150/828-H-E40-48/211

## Cote

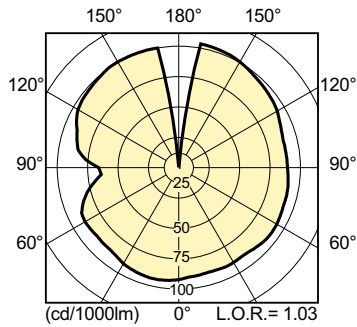


CDO-TT Plus 150W/828 E40

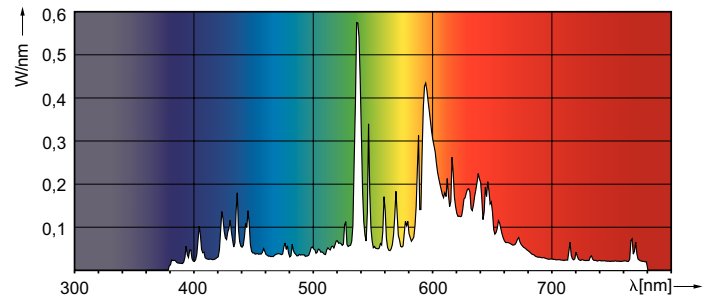
Product	D (max)	O	L	C (max)
MASTER CityWhite CDO-TT Plus 150W/828 E40	47 mm	10 mm	132 mm	211 mm

# MASTER CityWhite CDO-TT

## Date fotometrice

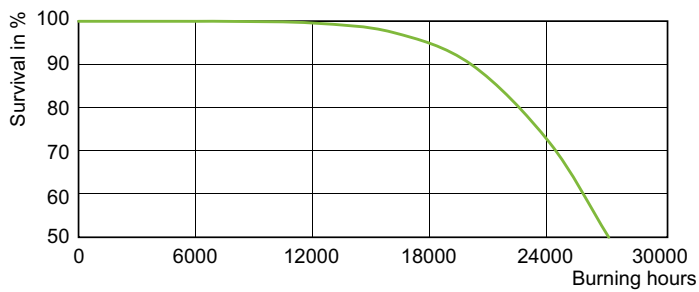


LDLD\_CDO-TT\_0003-Light distribution diagram

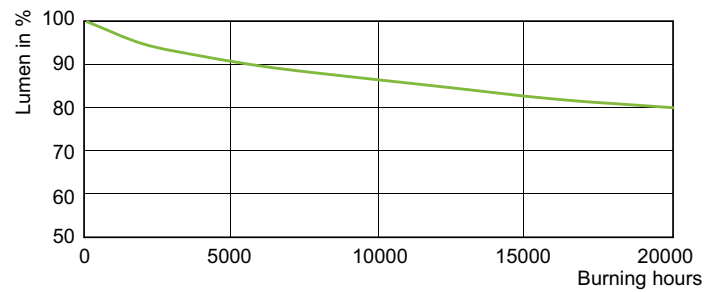


LDPO\_CDO-TT\_0002-Spectral power distribution Colour

## Durață de viață



LDLE\_CDO-TT\_0002-Life expectancy diagram



LDLM\_CDO-TT\_0002-Lumen maintenance diagram

