



UNISTREET GEN2 MEDIUM

BGP283 LED120-4S/740 I DM10

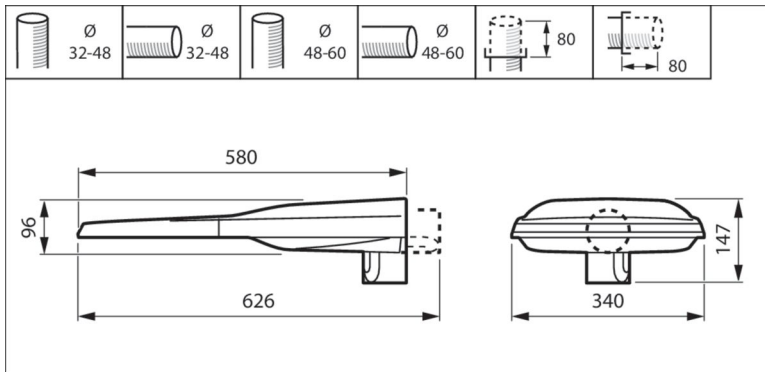
Introducere

Conceput pentru proiecte de scară largă, de trecere la tehnologia LED, UniStreet gen2 reprezintă înlocuitorul ideal 1:1 al aparatelor de iluminat convenționale pentru autoritățile localităților. Datorită eficienței ridicate și a costului inițial scăzut, aparatul de iluminat UniStreet gen2 permite o amortizare rapidă și economii semnificative în ceea ce privește consumul de energie, într-o perioadă scurtă de timp. Eticheta de service Philips (Service Tag) facilitează instalarea și întreținerea, iar soclul Philips SR (System Ready) îl pregătește pentru viitor, așadar puteți asocia acest aparat de iluminat cu aplicații de software și de control al iluminatului, precum Interact City. Disponibil cu o serie de sisteme optice și pachete de fluxuri luminoase diferite, care pot fi reglate suplimentar pentru a satisface cerințe de proiectare exacte, UniStreet gen2 este o soluție veritabilă de înlocuire punct cu punct pentru aparatele cu surse de iluminat convenționale. De asemenea, aparatul de iluminat compact, fabricat din materiale de înaltă calitate, este ușor de demontat și de reciclat la finalul ciclului său de funcționare.

Informatii produs

Cod familie produse	BGP283
Mecanic si carcasa	
Material carcasa	Aluminiu turnat
Material sistem optic	Polymethyl methacrylate
Material capac optic/lentilă	Sticlă
Material fixare	Aluminiu
Grad protectie la infiltrari	IP66
Grad protectie la impact	IK08
Corrosion resistance	500 hours Salt Spray Test for standard version, 1.000 hours. Salt Spray Test optional Marine Salt Protection (MSP)
Certificare	
Marcaj CE	CE mark
Marcaj ENEC	ENEC plus mark
Marcaj RoHS	-
Marcaj WEEE	-
Clasa de protectie IEC	I
Service	
Perioada de garantie	5 ani
Servisabilitatea	Corpul de iluminat din clasa A este echipat cu piese care pot fi reparate (după caz): placă LED, balast, unități de comandă, dispozitiv de protecție contra supratensiunii, sistem optic, capac frontal și piese mecanice
Sursei de lumina (inlocuibile)	Da
Interval de temperatura ambientala de operare Tamb	-40 to +50 °C
Temperatura ambientala de performanta (Tq)	25 °C
Valoarea L	L97
Durata de viata	100000 h
Rată de defectare a echipamentului de control la durata medie de viață utilă 100000 h	10%
Surge protection	6KV in Common or Differential mode as standard, 10KV with optional Surge Protector Device (SPD)

Desen dimensional



Suprafață proiectată reală	0,0246 m ²
Greutatea netă (bucată)	6,600 kg

Rapoarte lumino-tehnice

Balasturi

Description	Xi SR 150W 0.2-0.7A SNEMP 230V S240 sXt
12NC	929002172106
Number of driver(s)	1
Number of luminaire per MCB 16A	15
Curentul la pornire	11.2 A
Timp de pornire	135 μ s
Tensiune de alimentare	220V-240V
Frecventa de alimentare	50/60 Hz
Current	379 mA
Puterea sistemului(minima)	71 W
Puterea sistemului(maxima)	71 W
Puterea sistemului(medie)	71 W
Toleranta consumului energetic	+/-10%
Factorul de putere(100%)	0.95
Power Factor (50%)	0.86
Connectivity	System Ready
Dimming	No dimming

Motorul de iluminat

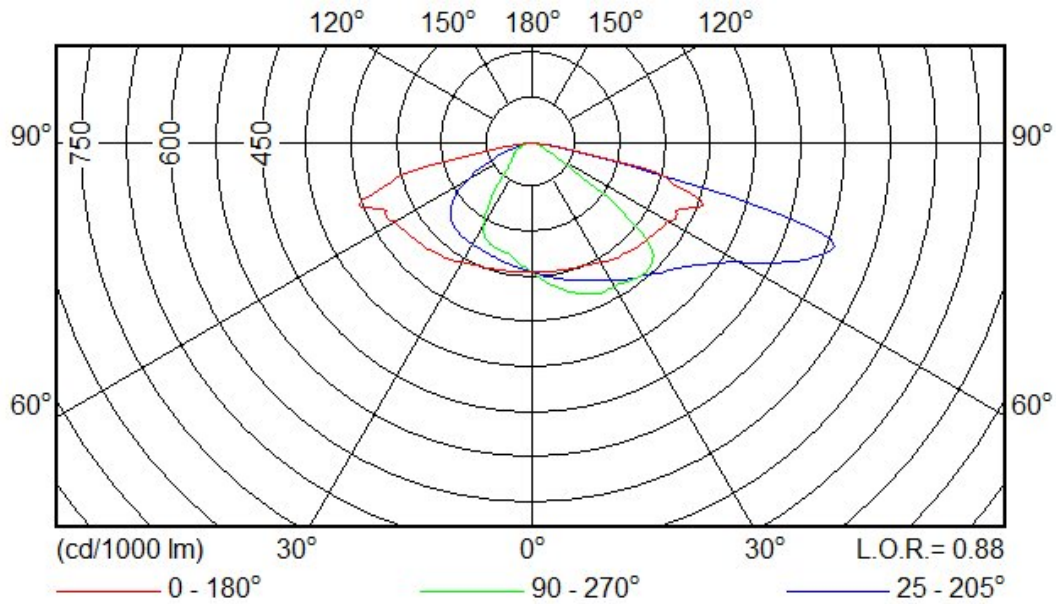
Sursa de lumina a motorului de iluminat	LED
Numarul de LEDuri	60
Eficacitatea initiala LED(sursa)	169 lm/W
Eficacitatea initiala LED(sistem)	149 lm/W
Culoarea sursei de iluminat	740 (Neutral White)
Indexul intial de redare al culorilor	70
Init. CRI tolerance	+/-2
Temperatura initiala corelata de culoare	4000 K
Toleranta initiala	+/- 180 K (5 SDCM)
Toleranta sfarsitului de viata	+/- 255 K
Fluxul luminos initial(sursa)	12000 lm
Toleranta fluxului luminos	+/-7%
Fluxul luminos initial(sistem)	10560 lm
Photobiological risk	Risk group 0 (exempt) according to EN IEC 62471

Sisteme optice

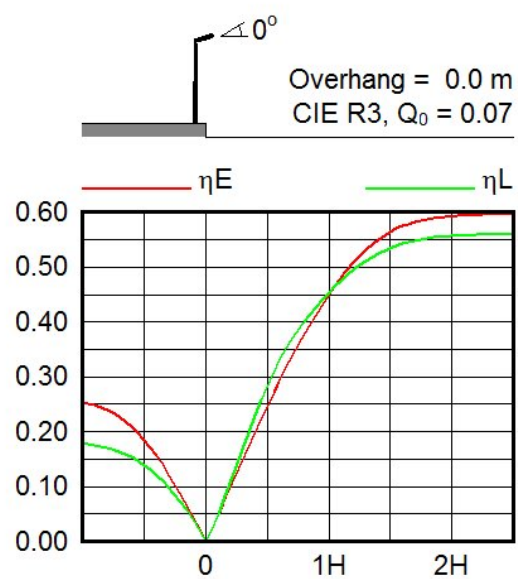
Configuratie optica	DM10
LOR	0.88
ULR la inclinare=0°	0.00%
G* at tilt=0°	G*3
Imax (at 90° and above)	0 cd/klm
CIE code	39 74 98 100 88

Grafice fotometriche

Polar intensity diagram



Utilisation factor curve and luminance yield diagram Relative isolux diagram



Horizontal Illuminance $\triangle 0^\circ$

H (m)	E_{max} (lux)
4.0	175
6.0	78
8.0	44

M.F. = 1.0

