



# MHN-TD



## MHN-TD 70W/842 RX7s 1CT/12

Lămpi cu halogenuri metalice cu soclu dublu (la capete), și balon din cuarț

### Warnings and safety

- A se folosi exclusiv în corpuri de iluminat complet protejate, chiar și în timpul testării (IEC61167, IEC 62035, IEC60598)
- Corpul de iluminat trebuie să poată reține fragmentele fierbinți de lampă în caz de spargere a lămpii
- Echipamentul de control trebuie să includă protecție până la finalul duratei de viață (IEC61167, IEC 62035)
- Este foarte improbabil ca o lampă care se sparge să vă afecteze în vreun fel sănătatea. Dacă o lampă se sparge, aerisiți încăperea timp de 30 de minute și eliminați bucățile de lampă, preferabil cu mânuși. Puneți bucățile de lampă într-o pungă din plastic sigilată și predați punga la unitățile locale de colectare a deșeurilor în vederea reciclării. Nu folosiți un aspirator.

### Catalog de date

General information	
Baza elementului de fixare	RX7S [ RX7s]
Pozi ie de func ionare	P45 [ Paralel +/-45grd sau Orizontal(HOR)]
Durată de via ă până la eșec de 5% (min.)	4000 h
Durată de via ă până la eșec de 5% (nom.)	5000 h
Durată de via ă până la eșec de 20% (min.)	6500 h
Durată de via ă până la eșec de 20% (nom.)	8000 h
Durată de via ă până la eșec de 50% (min.)	8500 h
Durată de via ă până la eșec de 50% (nom.)	10500 h
Cod Ansi HID	M85/E
Note de subsol HID 1	Color characteristics may vary somewhat from one lamp type to another. Time should be allowed for the lamp to stabilize in color when it is turned on for the first time or if for any reason its operating position is changed. This may require several hours' operation, with more than one start. Lamp color and output may change temporarily if the lamp is subjected to excess vibration or shock. Lamp color characteristics may change after long accumulate operating time.
Note de subsol HID 2	Supply volts must be +/- 5% of rated ballast line volts for reactor type and +/- 10% for CWA or electronic ballasts.
Referin ă de măsurare a fluxului	Sphere
Light technical	
Cod culoare	842 [ CCT de 4200 K]
Flux luminos (nom.)	5800 lm
Flux luminos (Evaluat) (min.)	5220 lm
Flux luminos (Evaluat) (nom.)	5800 lm
Denumirea culorii	Alb rece (CW)
Între inere la flux luminos 10.000 h (min.)	40 %
Între inere la flux luminos 10.000 h (nom.)	75 %
Între inere la flux luminos 2.000 h (min.)	79 %
Între inere la flux luminos 2.000 h (nom.)	85 %

## MHN-TD

Între inere la flux luminos 5.000 h (min.)	68 %
Între inere la flux luminos 5.000 h (nom.)	80 %
Coordonată cromatică X (nom.)	0,371
Coordonată cromatică Y (nom.)	0,366
Temperatură de culoare corelată (nom.)	4200 K
Randament luminos (nominal) (min.)	67 lm/W
Randament luminos (nominal) (nom.)	75 lm/W
Indice de redare a culorii (nom.)	75

### Operating and electrical

Putere consumată (W) (Nom)	77,0 W
Curent de aprindere lampă (max.)	1,35 A
Curent lampă (EM) (nom.)	1,0 A
Tensiune de alimentare aprindere (max.)	198 V
Tensiune de vârf aprindere (max.)	5000 V
Tensiune de alimentare aprindere (min.)	198 V
Tensiune de vârf aprindere (min.)	1800 V
Tensiune (max.)	100 V
Tensiune (min.)	80 V
Tensiune (nom.)	90 V

### Controls and dimming

Cu reglarea intensității luminoase	Nu
------------------------------------	----

### Mechanical and housing

Finisaj bec	Transparent
Informații bază element fixare	na [-]
Formă bec	TD

### Approval and application

Clasă de eficiență energetică	G
Conținut de mercur (Hg) (max.)	11 mg
Conținut de mercur (Hg) (nom.)	11 mg
Consum de energie kWh/1000 h	77 kWh
Număr de înregistrare EPREL	473315

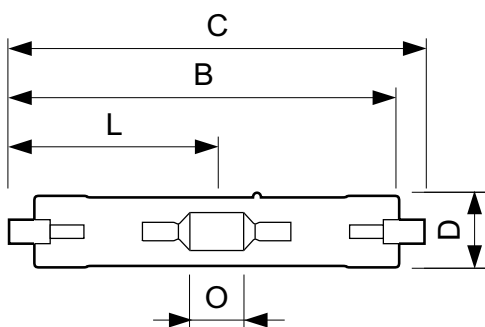
### Luminaire design requirements

Temperatură bec (max.)	500 °C
Temperatură comprimare (max.)	280 °C
Temperatură comprimare (max.)	280 °C

### Product data

Cod complet produs	871829121532500
Nume comandă produs	MHN-TD 70W/842 RX7s 1CT/12
EAN/UPC – Produs	8718291215325
Cod de comandă	21532500
Numărător SAP – Cantitate per pachet	1
Descrierea codului local calculat B2B	LAMPADA HALETO METALICO MHN-TD70W-842
Numărător SAP – Pachete per exterior	12
Material SAP	928070205190
Copia și greutatea netă (bucată)	0,028 kg
Cod ILCOS	MD/UB-70/842-H-RX7s-22/117.6

### Cote

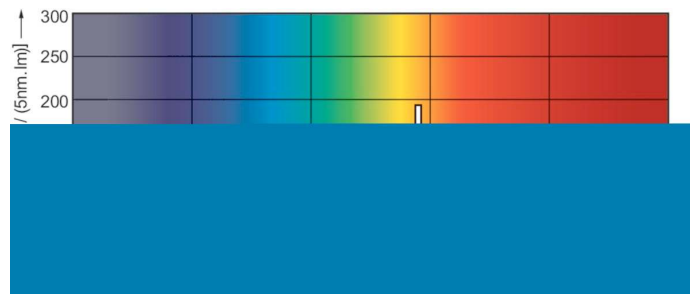
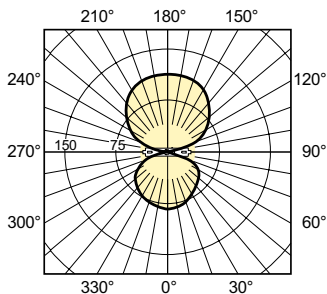


MHN-TD 70W/842 RX7s 1CT/12

Product	D (max)	D	O	C (max)
MHN-TD 70W/842 RX7s 1CT/12	19,5 mm	0,75 in	7,7 mm	117,6 mm

# MHN-TD

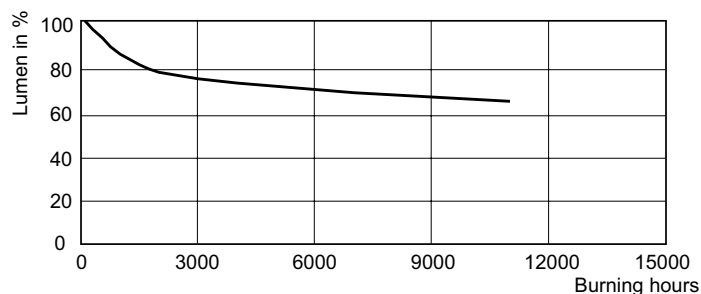
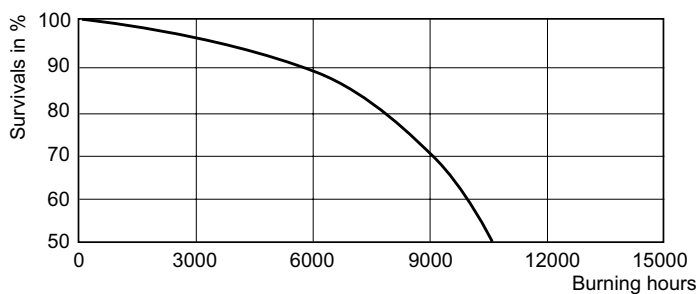
## Date fotometrice



LDLD\_MHN-TD-Light distribution diagram

MHN-TD 70W & 150W

## Durață de viață



LDLE\_MHN-TD\_70W\_150W\_842-Life expectancy diagram

LDLM\_MHN-TD\_70W\_150W\_842-Lumen maintenance diagram

